

シェル・シェード各部の名称

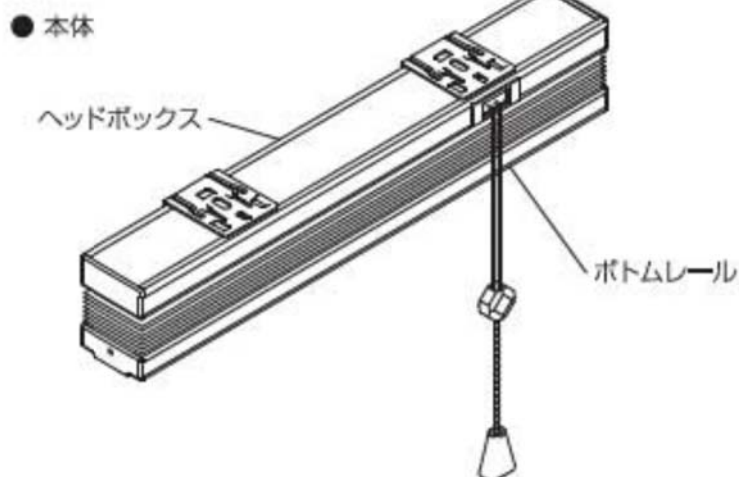
付属部品

ブラケット使用個数
 2個 (～W 1200mm) / 3個 (1201～1800mm)
 4個 (1801～1950mm) / 5個 (1951～3000mm)

- ブラケット用固定ネジ (ブラケット1個につき長ネジ2個)
- カーテンレール取付用レールビスとネジ (ブラケットと同数)
- コードフック 1個 (中ネジ2個)

オプション部品

- シェード固定具 2個 (小ネジ4個)

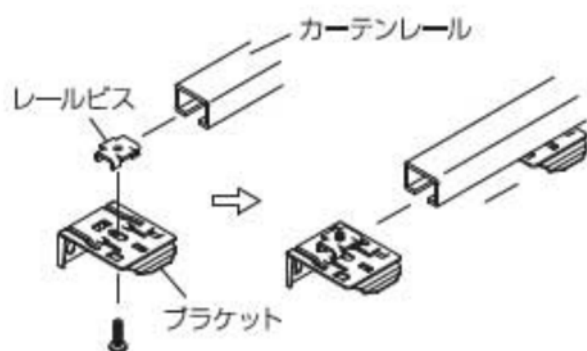


● 部品

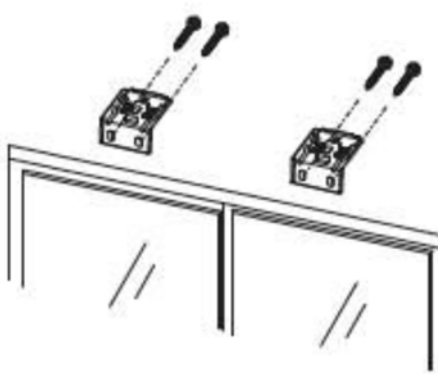


ブラケットの取り付け方法

● カーテンレール付けの場合



● 正面付けの場合



● 天井付けの場合



ブラケットの取り付け位置は
 シェードの大きさによって異なります。

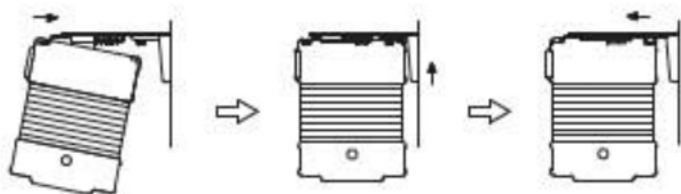
〈推奨取り付け位置〉
 60mm (～W1200mm)
 100mm (W1200mm～)



* 推奨取り付け位置以外にブラケットを取付ける際は両端から極端に離れた位置に取付ないようにしてください。

シェード本体の設置方法

- シェードをたたみ、ヘッドボックスの手前の溝をブラケット先端のツメにヘッドボックスの片側を引っ掛けて、手前から奥へ押し上げるようにカチッと音がするまではめ込んでください。
- シェードがきちんと引っ掛かっているかブラケットをひとつひとつ確認してください。



オプション部品の設置方法

〈シェード固定具〉

シェード本体のボトムレールの両サイドにある突起にひっかけられるようにつくられています。設置時は図を参考にして固定して下さい。

〈コードフック〉

図を参考にしながら「コードフック」の固定位置を決定し、ドライバー工具でしっかり固定してください。

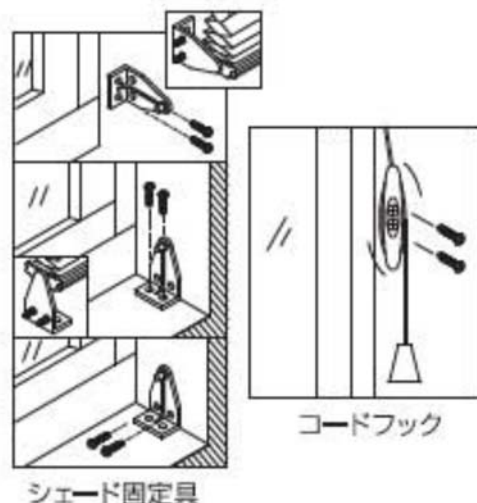
操作方法

● シェードを下げる場合

操作コードを斜め内側に引くことでロックが解除され、シェードが下がります。また、停止したい位置で操作コードを外側に引くことでロックされ停止します。

● シェードを上げる場合

操作コードを手前に引き、停止したい位置で操作コードを外側へ引くことでロックされ停止します。

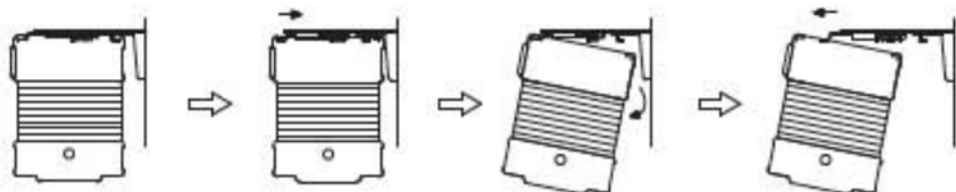


メンテナンスについて

- ハンディーモップや掃除機の吸い込みを「弱」にしてほこりを吸い取ってください。そして月に1度は固く絞った雑巾で水ぶきをしてお手入れしてください。
- お手入れの際に本体ごと水につけたりしないでください。カビ発生の原因となることがあります。
- 水ぶきの際は洗剤等を使用しないでください。シミになる可能性があります。

シェード本体の取外し方法

- ヘッドボックスを持ち、奥へ押し込みながら下へ回転させるように取り外す。
- * シェードをたたんだ状態で行って下さい。
- * ブラケットの先端のツメはバネ式になっています。



* イメージと実際の商品、部品は異なる場合がございますのでご了承ください。