

シェル・シェード各部の名称

付属部品

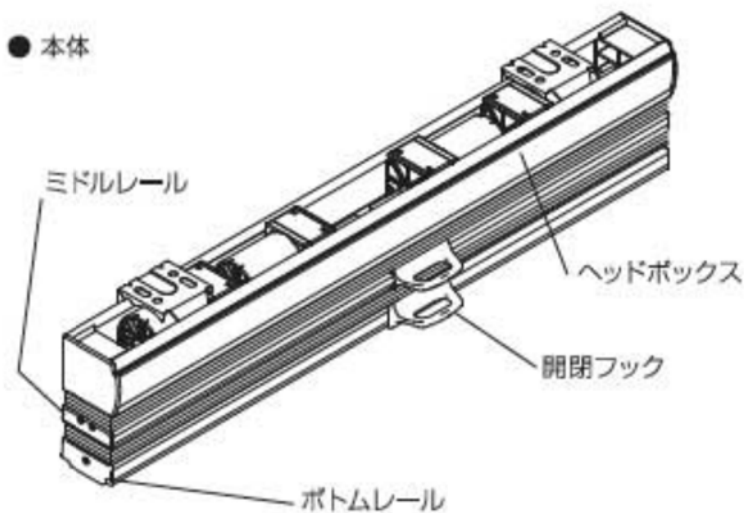
ブラケット使用個数
2個 (~W1200mm) / 3個 (W1201~1800mm)

- ブラケット用固定ネジ
(ブラケット1個につき長ネジ2個)
- カーテンレール取付用レールビスとネジ
(ブラケットと同数)
- 開閉フック 2個 (~W1200mm) /
4個 (W1200mm~)

オプション部品

- シェード固定具 2個 (小ネジ4個)

● 本体

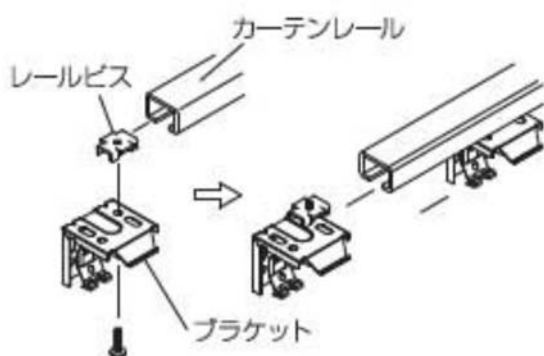


● 部品

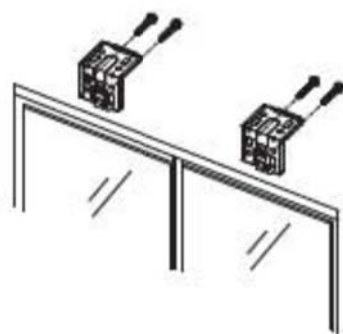


ブラケットの取り付け方法

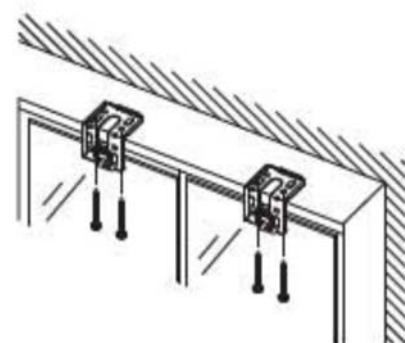
● カーテンレール付けの場合



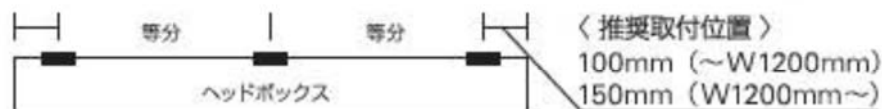
● 正面付けの場合



● 天井付けの場合

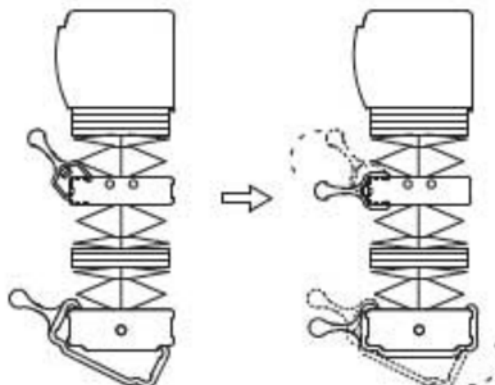


ブラケットの取り付け位置は
シェードの大きさによって異なります。



- * 推奨取付位置以外にブラケットを取付ける際はヘッドボックス内の機構に障らない用に取り付けてください。
またこの場合、ブラケットは両端から極端に離れた位置に取付ないようにしてください。

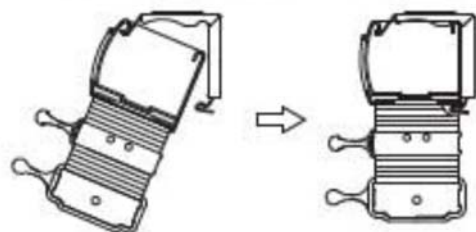
開閉フックの取り付け方法



- 開閉フックを少し角度をつけ (図左)、
力を加えながら回転させるように
はめこんでください (図右)

シェード本体の設置方法

- シェードをたたみ、ヘッドボックスの手前の溝をブラケット先端のツメにヘッドボックスの片側を引っ掛けて、手前から奥へ押し上げるようにカチッと音がするまではめ込んでください。
- シェードがきちんと引っ掛かっているかブラケットをひとつひとつ確認してください。



Point!!

大きなサイズのシェードの場合は、最初に真ん中のブラケットをはめてから、左右のブラケットをはめるとやりやすくなります。

オプション部品の設置方法

〈シェード固定具〉

シェード本体のボトムレールの両サイドにある突起に引っかけられるようにつくりられています。設置時は図を参考にして固定して下さい。



操作方法

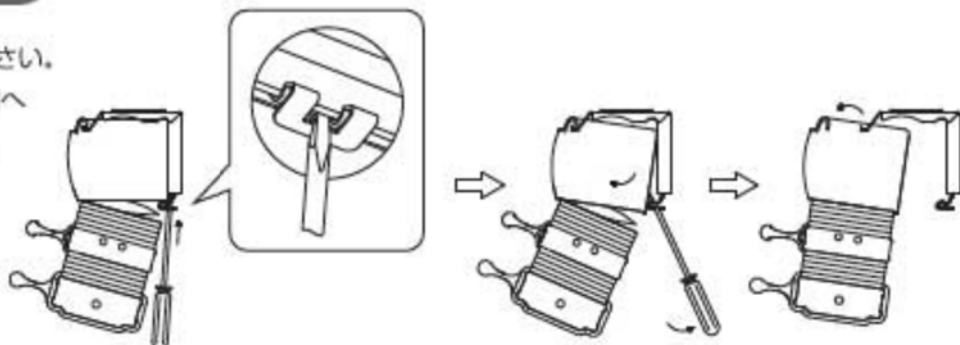
- シェードを下げる場合
ミドルレールまたは、ボトムレールについている開閉フックを握り下へ引っ張る。
- シェードを上げる場合
ミドルレールまたは、ボトムレールについている開閉フックを握って上へ押し上げる。

メンテナンスについて

- 長い間、快適にご使用いただくために、日に1度程度、シェードをご開閉いただくことをお勧めいたします。
- 布の特性上、一定期間シェードをあげたまま、または下げたままにしておくと開閉時に操作がスムーズにいかない場合やキチンとたためない場合があります。決して壊れているわけではありませんが、そのような時はシェードを連続して5回~10回上げ下げしてみてください。
1度で元に戻らない場合、何度か行うことで元に戻ります。
- ハンディーモップや掃除機の吸い込みを「弱」にしてほこりを吸い取ってください。
そして月に1度は固く絞った雑巾で水ぶきをしてお手入れしてください。
- お手入れの際に本体ごと水につけたりしないでください。カビ発生の原因となることがあります。
- 水ぶきの際は洗剤等を使用しないでください。シミになる可能性があります。

シェード本体の取外し方法

- 必ずシェードを支えながら行ってください。
- ドライバーを図のように差し込み奥側へ押しすと簡単にはずすことができます。



* イメージと実際の商品、部品は異なる場合がございますのでご了承ください。